

Механизм R-3

1 Варианты установки системы

Одинарная конструкция



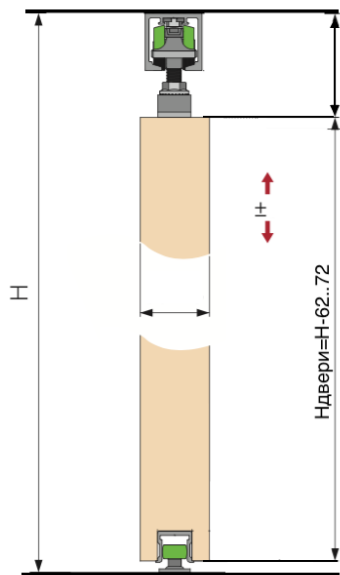
Двойная конструкция



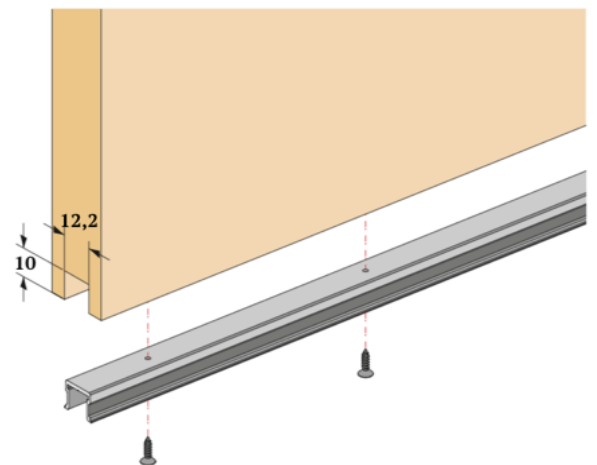
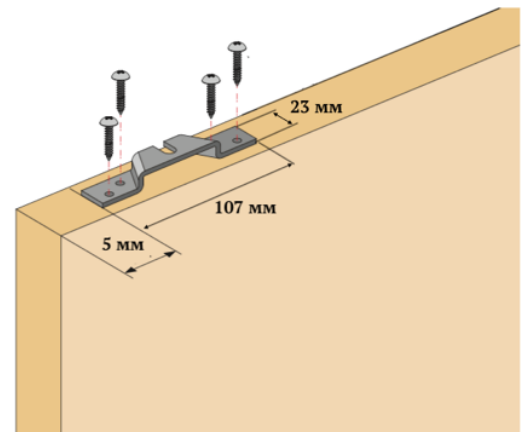
Нахлест полотна на стену (значение f) как правило делают 30-50 мм

Таким образом формула расчета
Ширина двери=ширина проема+ $2f$

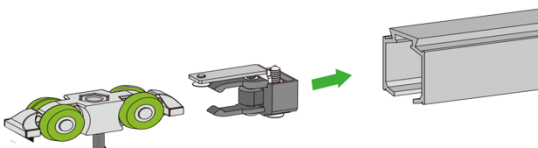
2 Расчет высоты полотна



3 Подготовка полотна

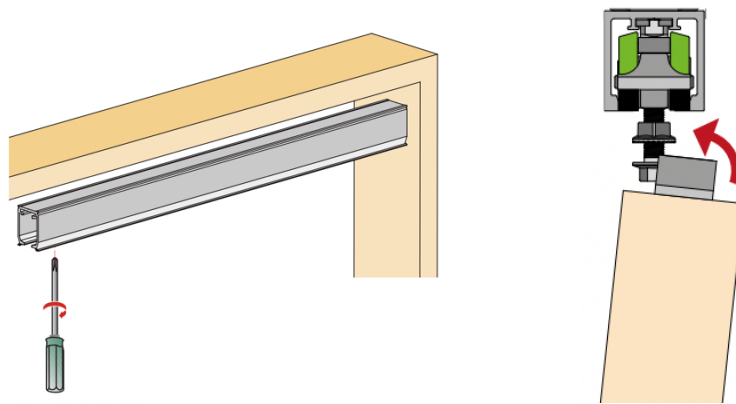


4 Установите стопора и каретки в следующем порядке: стопор, каретка, каретка, стопор



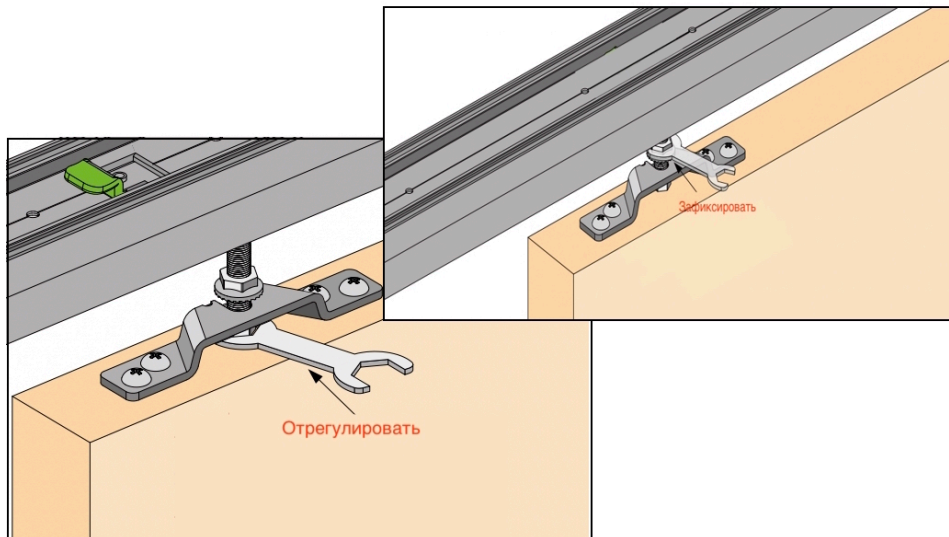
5

Закрепите рельсу; подведите полотно и накиньте скобу на болт, вкрученный в ролик



6

Нижним болтом отрегулировать по высоте и затянуть верхнюю контргайку



7

Определите местоположение нижнего направляющего элемента на полу и закрепите

