




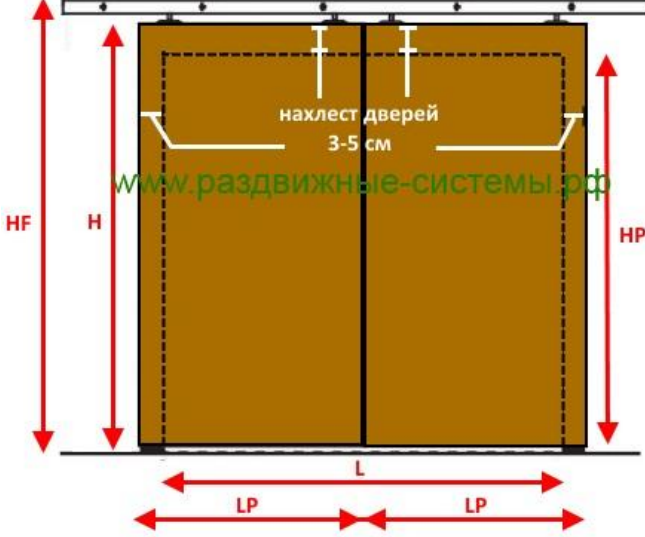
**РАЗДВИЖНЫЕ
СИСТЕМЫ РФ**

г.Москва
ул.Байкальская, дом 7
8 (916) 777-40-60
E-mail: 7964294@mail.ru

www.раздвижные-системы.рф

Механизм для раздвижных дверей – ИНСТРУКЦИЯ ПО УСТАНОВКЕ

1. Определение параметров проема и дверного полотна

<p style="text-align: center;">Для одинарной двери</p>  <p style="text-align: center;">Для двойной двери</p> 	
<p>Основные параметры:</p> <ul style="list-style-type: none">• Н – высота двери• L – ширина проема• HP – высота проема• LP – ширина двери• HF – высота крепления верхней направляющей	<p>Расчет:</p> <p>$HP_{\text{высота проема}} = H_{\text{высота двери}} - 40 \text{ мм}$</p> <p>$L_{\text{ширина проема}} = LP_{\text{ширина двери}} - 80 \text{ мм}$</p> <p>$H_{\text{высота двери}} = HP_{\text{высота проема}} + 40 \text{ мм}$</p> <p>$LP_{\text{ширина двери}} = L_{\text{ширина проема}} + 80 \text{ мм}$</p> <p>$HF_{\text{высота крепления верхней направляющей}} = \text{смотри действие 2}$</p>



**РАЗДВИЖНЫЕ
СИСТЕМЫ РФ**

г.Москва
ул.Байкальская, дом 7
8 (916) 777-40-60
E-mail: 7964294@mail.ru

www.раздвижные-системы.рф

2. Установка верхней направляющей

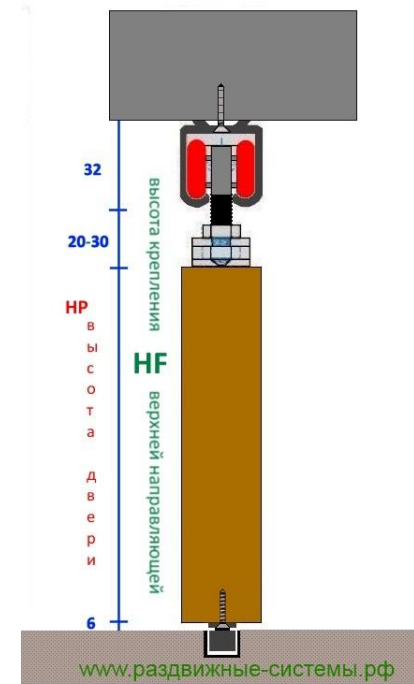
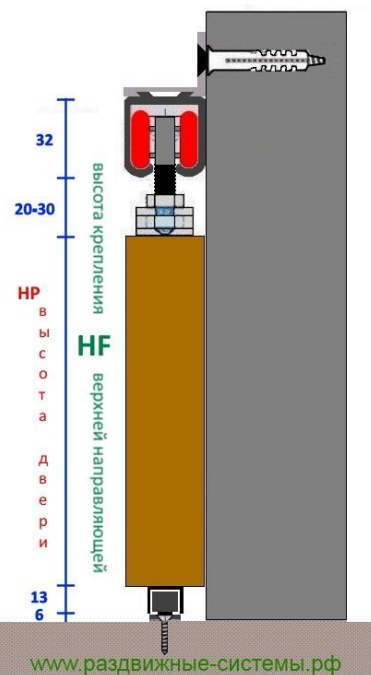
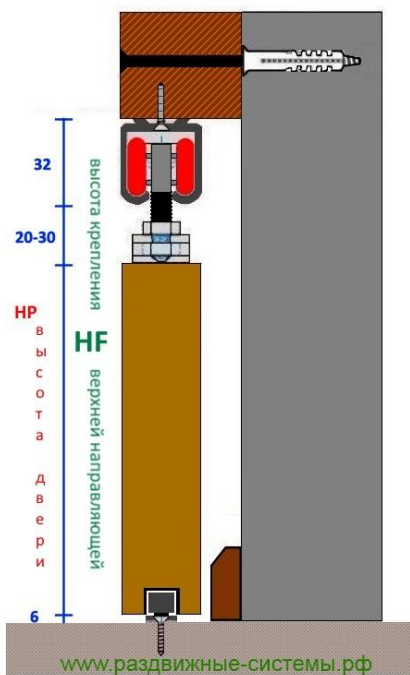
Существует **три варианта установки верхней направляющей**, а также **три варианта установки нижней направляющей**, расчет значения **HF** – **определяется именно в зависимости от варианта установки нижней направляющей**.

Нижняя направляющая может быть установлена с врезкой (1) и без таковой (2) и с врезкой в пол (3)

*Через брусок – удобно, когда присутствует
напольный плинтус*

*Через уголок – создает минимальный зазор,
используется только когда нет плинтуса*

К потолку



HF вариант 1 = **H**_{высота двери} + 62 мм

HF вариант 2 = **H**_{высота двери} + 72 мм

HF вариант 3 = **H**_{высота двери} + 62 мм



**РАЗДВИЖНЫЕ
СИСТЕМЫ РФ**

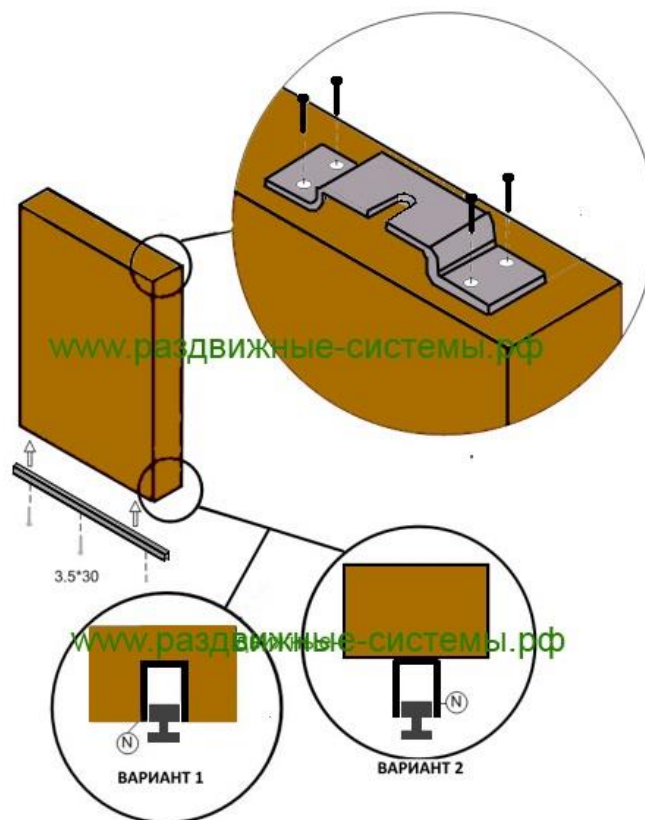
г.Москва
ул.Байкальская, дом 7
8 (916) 777-40-60
E-mail: 7964294@mail.ru

www.раздвижные-системы.рф

3. Подготовка дверного полотна

К верхнему торцу дверного полотна прикрепите монтажные пластины на саморезы

К нижнему торцу дверного полотна прикрепите нижнюю направляющую





**РАЗДВИЖНЫЕ
СИСТЕМЫ РФ**

г.Москва
ул.Байкальская, дом 7
8 (916) 777-40-60
E-mail: 7964294@mail.ru

www.раздвижные-системы.рф

4. Ролики и стопора

Загоните в направляющую стопора и каретки



5. Навесьте двери на болты, вкрученные в ролики



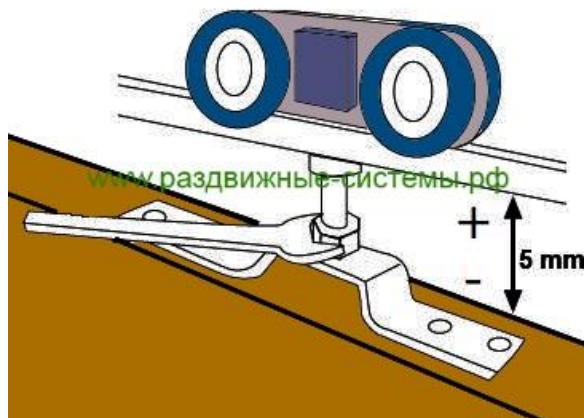


**РАЗДВИЖНЫЕ
СИСТЕМЫ РФ**

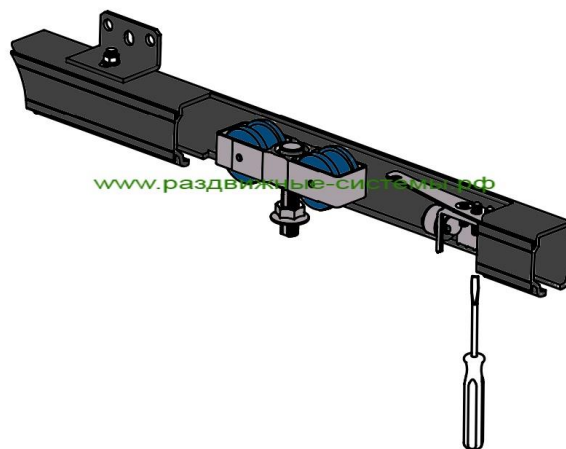
г.Москва
ул.Байкальская, дом 7
8 (916) 777-40-60
E-mail: 7964294@mail.ru

www.раздвижные-системы.рф

6. Отрегулируйте высоту двери, добившись равномерного зазора между полом и дверью и зафиксируйте контргайкой



7. Определить местоположение двери в открытом и закрытом положении и зафиксируйте стопора отверткой



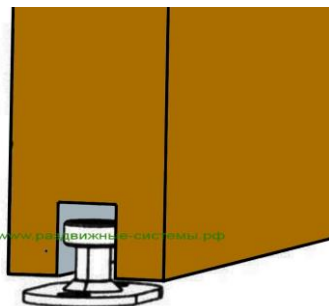


**РАЗДВИЖНЫЕ
СИСТЕМЫ РФ**

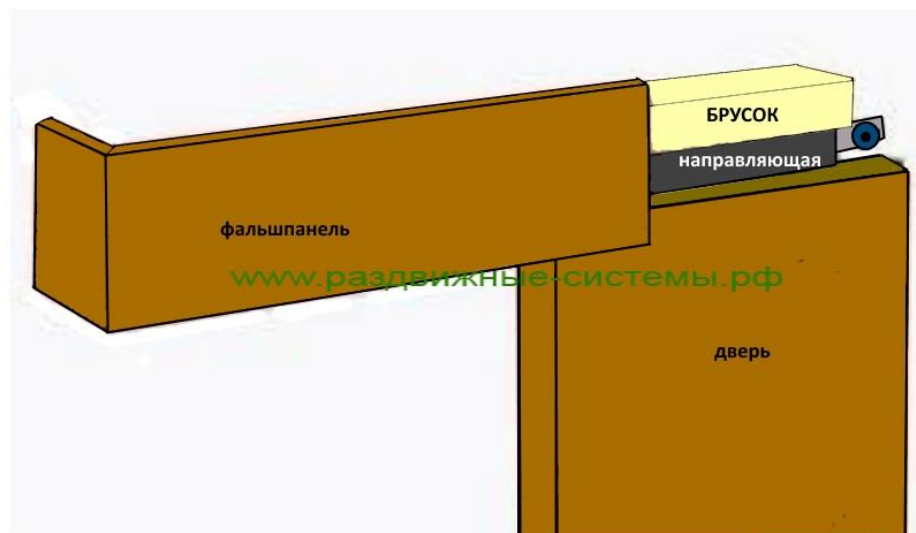
г.Москва
ул.Байкальская, дом 7
8 (916) 777-40-60
E-mail: 7964294@mail.ru

www.раздвижные-системы.рф

8. Установите нижний ролик – он должен находиться на расстоянии от 2 до 5 см от края двери, если учитывать, что дверь в закрытом положении



9. Верхнюю направляющую и щель между направляющей и дверью закройте фальшпанелью, для фальшпанели используется дверной добор шириной 100-200 мм в цвет самой двери





**РАЗДВИЖНЫЕ
СИСТЕМЫ РФ**

г.Москва
ул.Байкальская, дом 7
8 (916) 777-40-60
E-mail: 7964294@mail.ru

www.раздвижные-системы.рф

10. Для двери, открывающейся вдоль стены можно установить притворный брус – это улучшит шумоизоляцию и скроет лишнюю щель, т.е. дверь в закрытом положении будет упираться в брус. Также, для улучшения шумоизоляции можно проклеить все щели щеточным уплотнителем



УДАЧНОЙ УСТАНОВКИ!