



**РАЗДВИЖНЫЕ
СИСТЕМЫ РФ**

г.Москва
ул.Байкальская, дом 7
8 (916) 777-40-60
E-mail: 7964294@mail.ru

www.раздвижные-системы.рф

Механизм для раздвижных дверей ОТКРЫТОГО типа – QR-1(дерево) и QR-2(стекло) – ИНСТРУКЦИЯ ПО УСТАНОВКЕ

1. Произвести выбор полотна исходя из размеров



2. Сделать отверстия в стене под установку верхнего направляющего трека. Трек крепиться к стене 5 болтами. При монтаже используются дюбели, рекомендованные для данного типа стены.



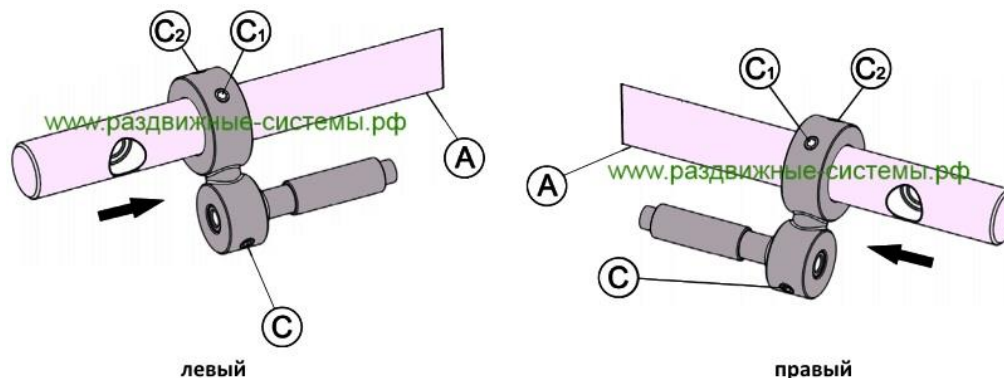


**РАЗДВИЖНЫЕ
СИСТЕМЫ РФ**

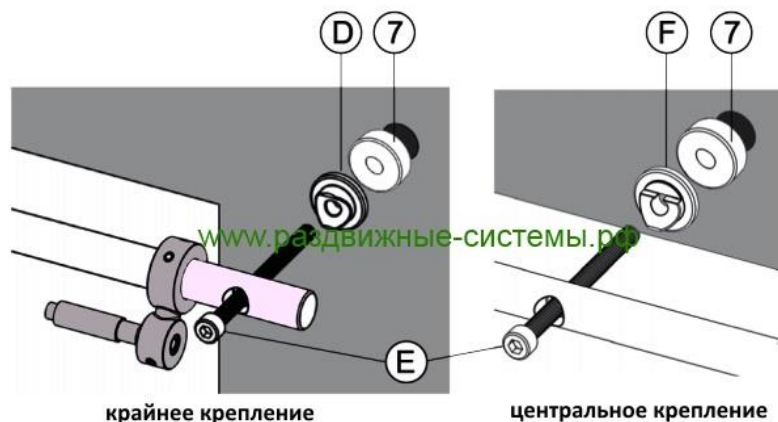
г.Москва
ул.Байкальская, дом 7
8 (916) 777-40-60
E-mail: 7964294@mail.ru

www.раздвижные-системы.рф

3. Надеть стопора на верхний трек «А» и зафиксировать винтами «С1» и «С2». Для смены правого и левого стопора использовать винт «С»



4. Прикрепить верхний трек к стене с помощью винтов «Е». Держатели трека типа «D» ставятся по краям трека, а шайбы «F» ставятся по центру. При необходимости увеличить расстояние между дверью и стеной (например, если есть напольный плинтус) используется шайба «7» (приобретается отдельно).



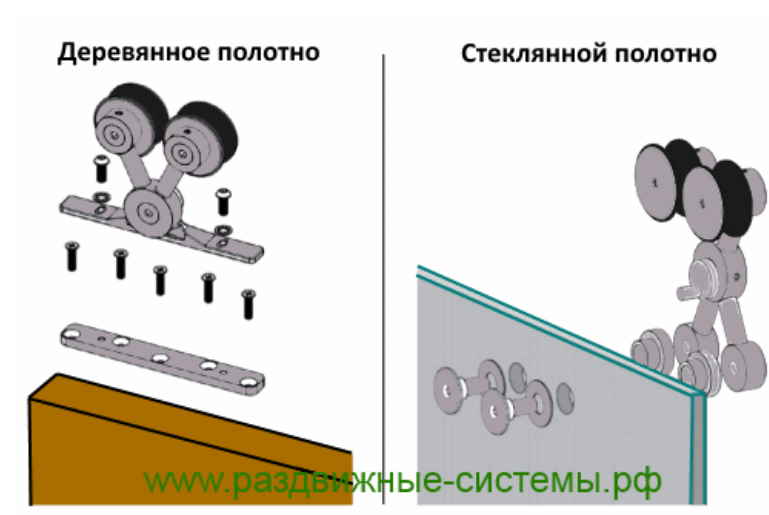


**РАЗДВИЖНЫЕ
СИСТЕМЫ РФ**

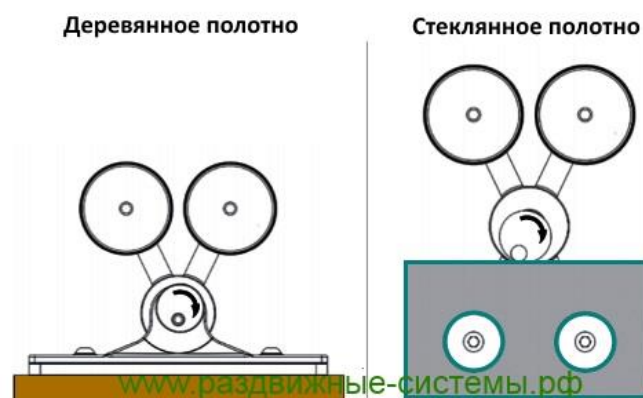
г.Москва
ул.Байкальская, дом 7
8 (916) 777-40-60
E-mail: 7964294@mail.ru

www.раздвижные-системы.рф

5. Прикрепить каретку к полотну с помощью винтов



6. Перевести прижимной эксцентрик в нижнее положение





**РАЗДВИЖНЫЕ
СИСТЕМЫ РФ**

г.Москва
ул.Байкальская, дом 7
8 (916) 777-40-60
E-mail: 7964294@mail.ru

www.раздвижные-системы.рф

7. Отпустить винты «G6» и перевести прижимные эксцентрики в верхнее положение



8. Навесьте дверь на верхний трек





**РАЗДВИЖНЫЕ
СИСТЕМЫ РФ**

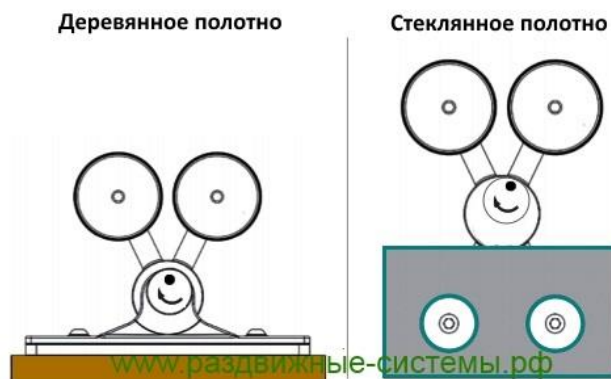
г.Москва
ул.Байкальская, дом 7
8 (916) 777-40-60
E-mail: 7964294@mail.ru

www.раздвижные-системы.рф

9. Отрегулировать зазоры и проследить, чтобы оба колеса касались каретки



10. Повернуть прижимной эксцентрик в верхнее положение



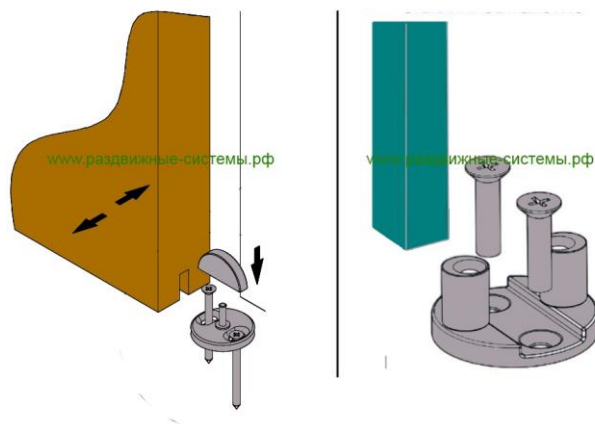


**РАЗДВИЖНЫЕ
СИСТЕМЫ РФ**

г.Москва
ул.Байкальская, дом 7
8 (916) 777-40-60
E-mail: 7964294@mail.ru

www.раздвижные-системы.рф

11. Установите нижний направляющий элемент



12. Отрегулируйте стопора так, чтобы дверь полностью и равномерно перекрывала проем

