

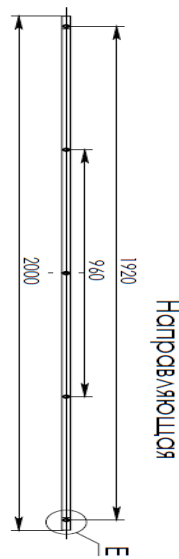
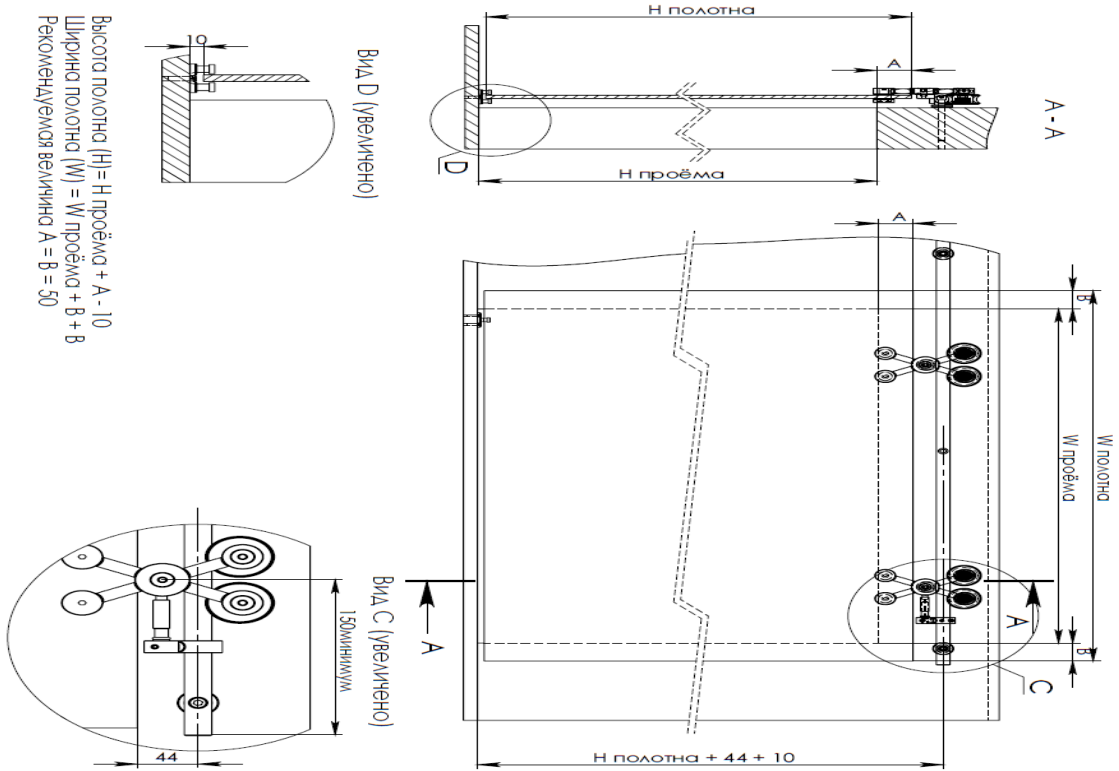


**РАЗДВИЖНЫЕ
СИСТЕМЫ РФ**

г.Москва
ул.Байкальская, дом 7
8 (916) 777-40-60
E-mail: 7964294@mail.ru

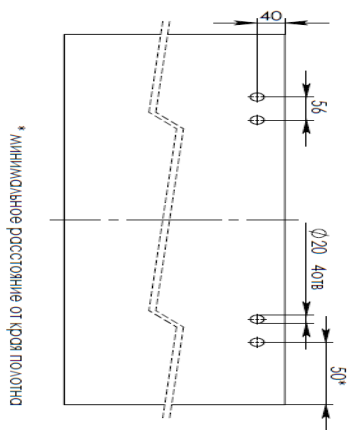
www.раздвижные-системы.рф

**Механизм для раздвижных дверей ОТКРЫТОГО типа – QR-2(стекло)
РЕКОМЕНДАЦИИ ПО УСТАНОВКЕ**



Вид E (увеличено)

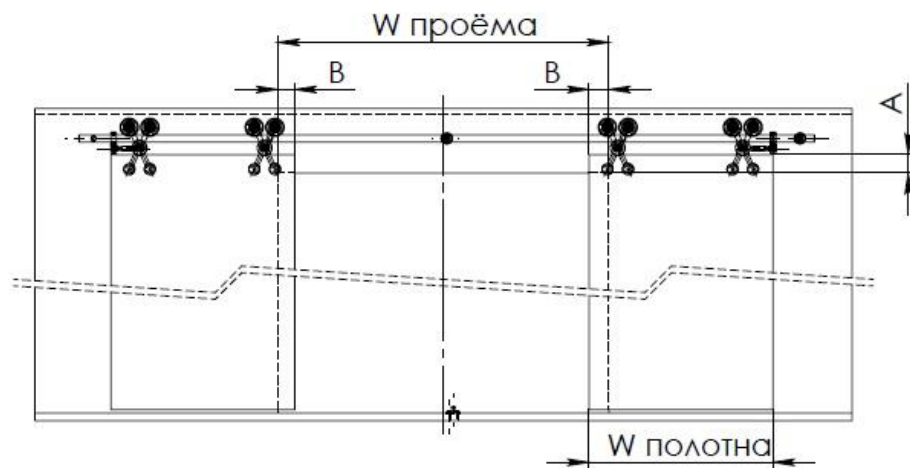
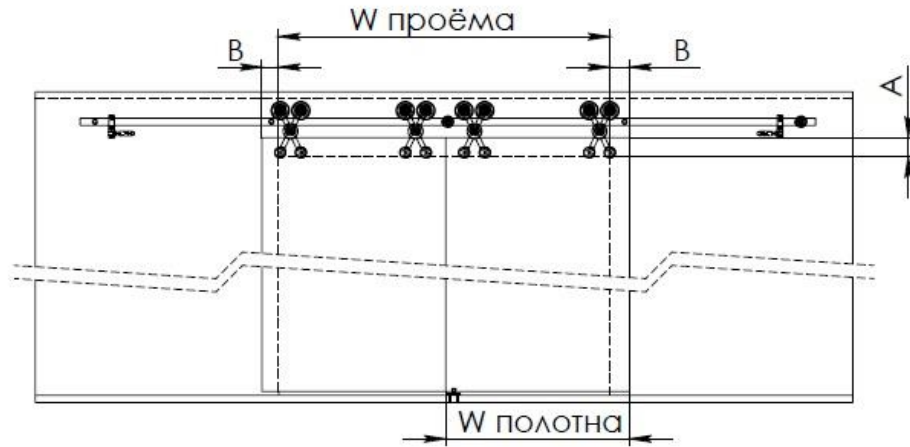
Полотно дверное



Высота полотна (H) = H проёма + A - 10
Ширина полотна (W) = W проёма + B + B
Рекомендуемая величина A = B = 50



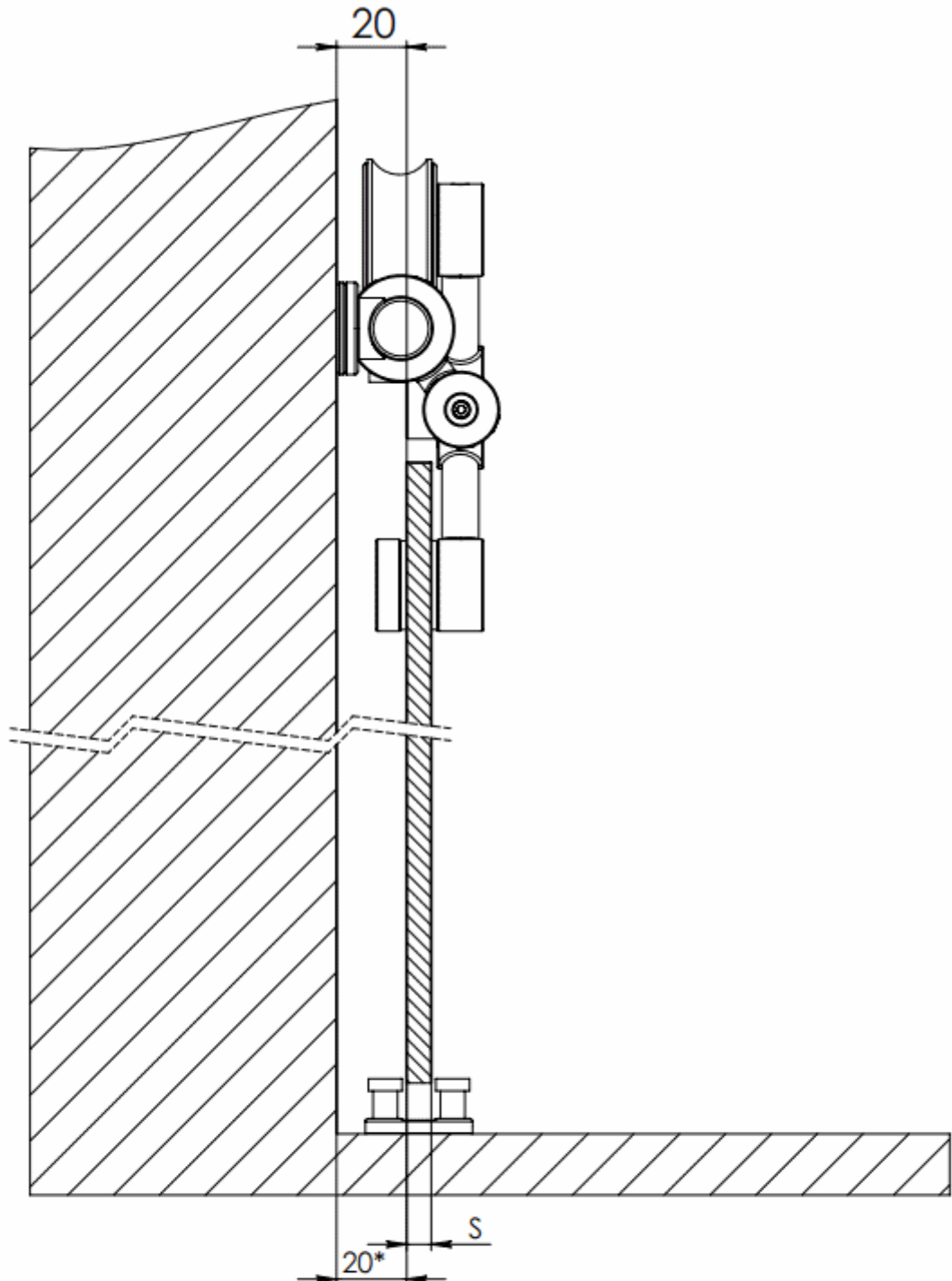
Расчёт ширины полотна двухстворчатой двери



Ширина (W) полотна = $W \text{ проёма} / 2 + B$
Рекомендуемая величина $A = B = 50$



Установка без втулок



Расстояние от стены до полотна = $28 - S$,
где S = толщине дверного полотна

* Пример: $S = 8$, тогда:

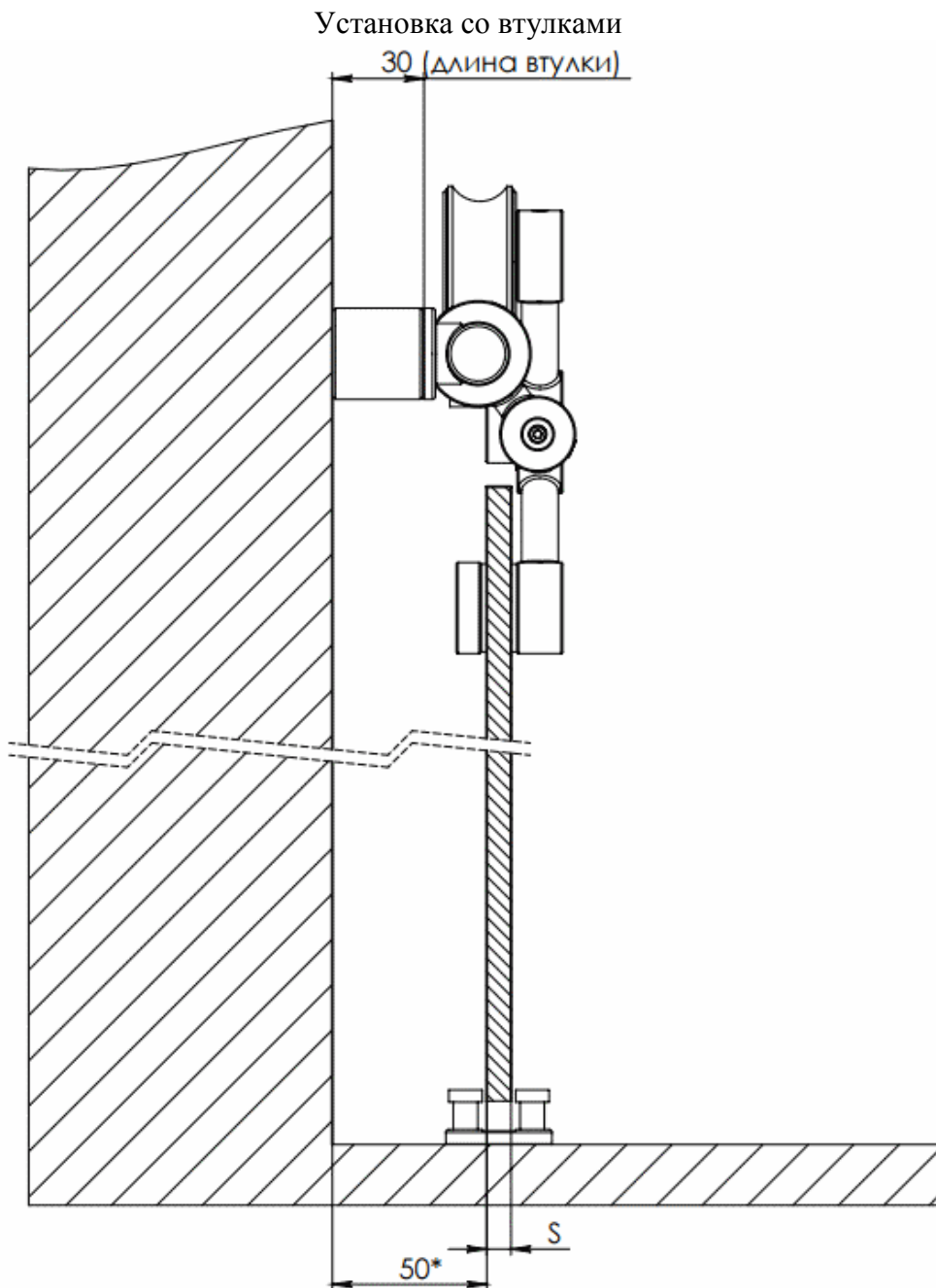
расстояние от стены до полотна = $28 - 8 = 20$



**РАЗДВИЖНЫЕ
СИСТЕМЫ РФ**

г.Москва
ул.Байкальская, дом 7
8 (916) 777-40-60
E-mail: 7964294@mail.ru

www.раздвижные-системы.рф



Расстояние от стены до полотна = $28 + 30 - S$,
где S = толщина дверного полотна

*Пример: $S = 8$, тогда:
расстояние = $28 + 30 - S = 50$