



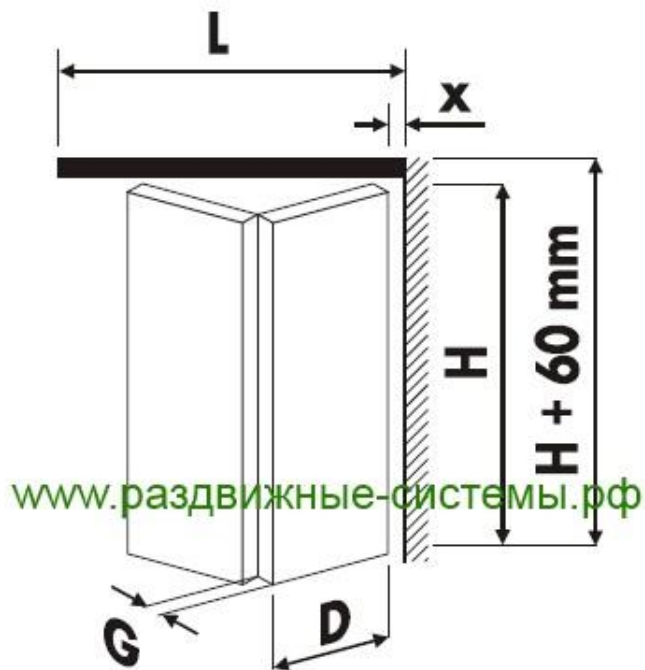
**РАЗДВИЖНЫЕ
СИСТЕМЫ РФ**

г.Москва
ул.Байкальская, дом 7
8 (916) 777-40-60
E-mail: 7964294@mail.ru

www.раздвижные-системы.рф

Установка механизма дверь книжка R100 серии FERUM

1.



$$D = \frac{L - x - 5}{2}$$



$$D = \frac{L - 2x - 8}{4}$$



$$D = \frac{L - x - 8}{4}$$

G	16	18	22	25	28	32	40
x	2	2	3	3	4	4	6

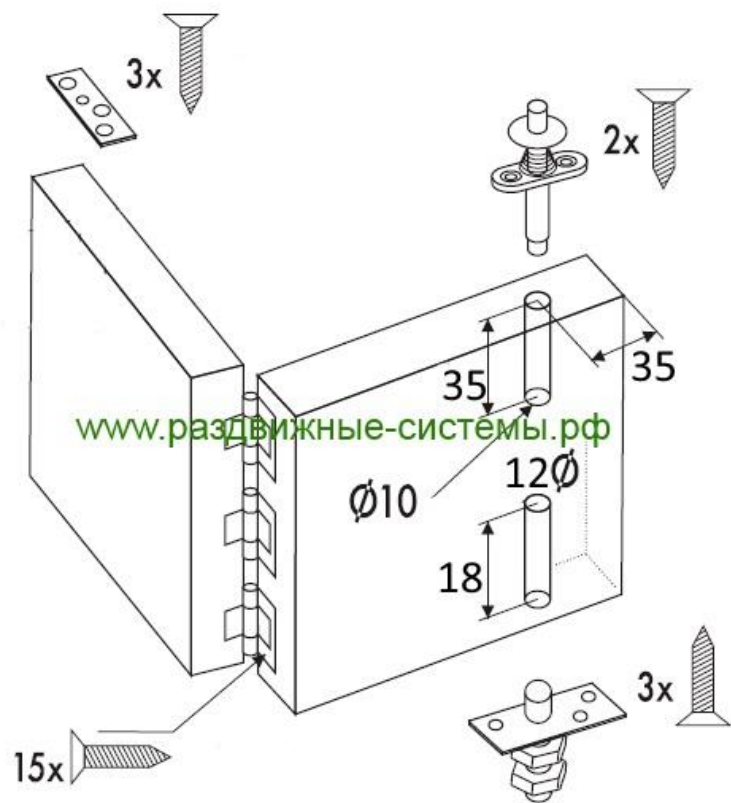


**РАЗДВИЖНЫЕ
СИСТЕМЫ РФ**

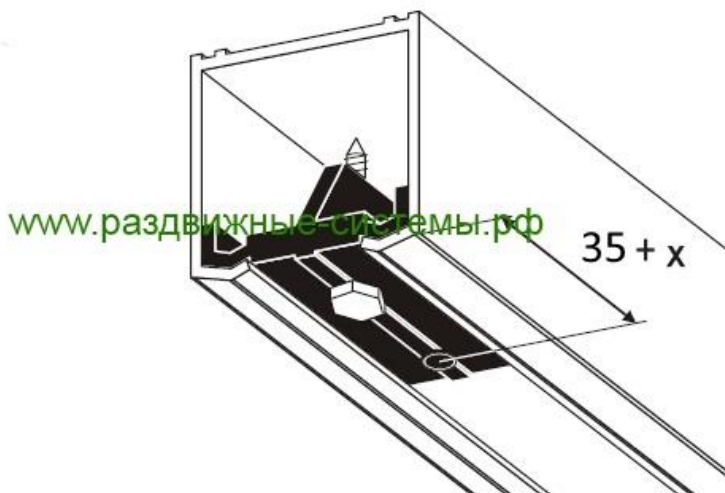
г.Москва
ул.Байкальская, дом 7
8 (916) 777-40-60
E-mail: 7964294@mail.ru

www.раздвижные-системы.рф

2.



3.



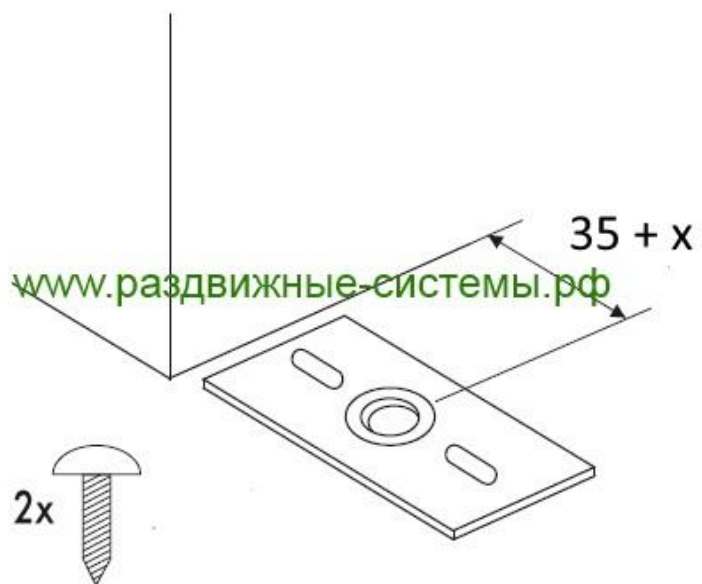


**РАЗДВИЖНЫЕ
СИСТЕМЫ РФ**

г.Москва
ул.Байкальская, дом 7
8 (916) 777-40-60
E-mail: 7964294@mail.ru

www.раздвижные-системы.рф

4.



5.

