



**РАЗДВИЖНЫЕ
СИСТЕМЫ РФ**

г.Москва
ул.Байкальская, дом 7
8 (916) 777-40-60
E-mail: 7964294@mail.ru

www.раздвижные-системы.рф

Установка механизма дверь книжка R101 с нагрузкой до 50 кг

www.раздвижные-системы.рф

1	D ≤	600 mm	750 mm
	HERKULES PLUS	2 x 25 kg 4 x 25 kg	2 x 40 kg 4 x 40 kg

G [mm]	16	18	22	25	28	32	40
x	2	2	3	3	4	4	6

2 A

$D[\text{mm}] = \frac{L[\text{mm}] - x - 5}{2}$

2 B

$D[\text{mm}] = \frac{L[\text{mm}] - 2x - 8}{4}$

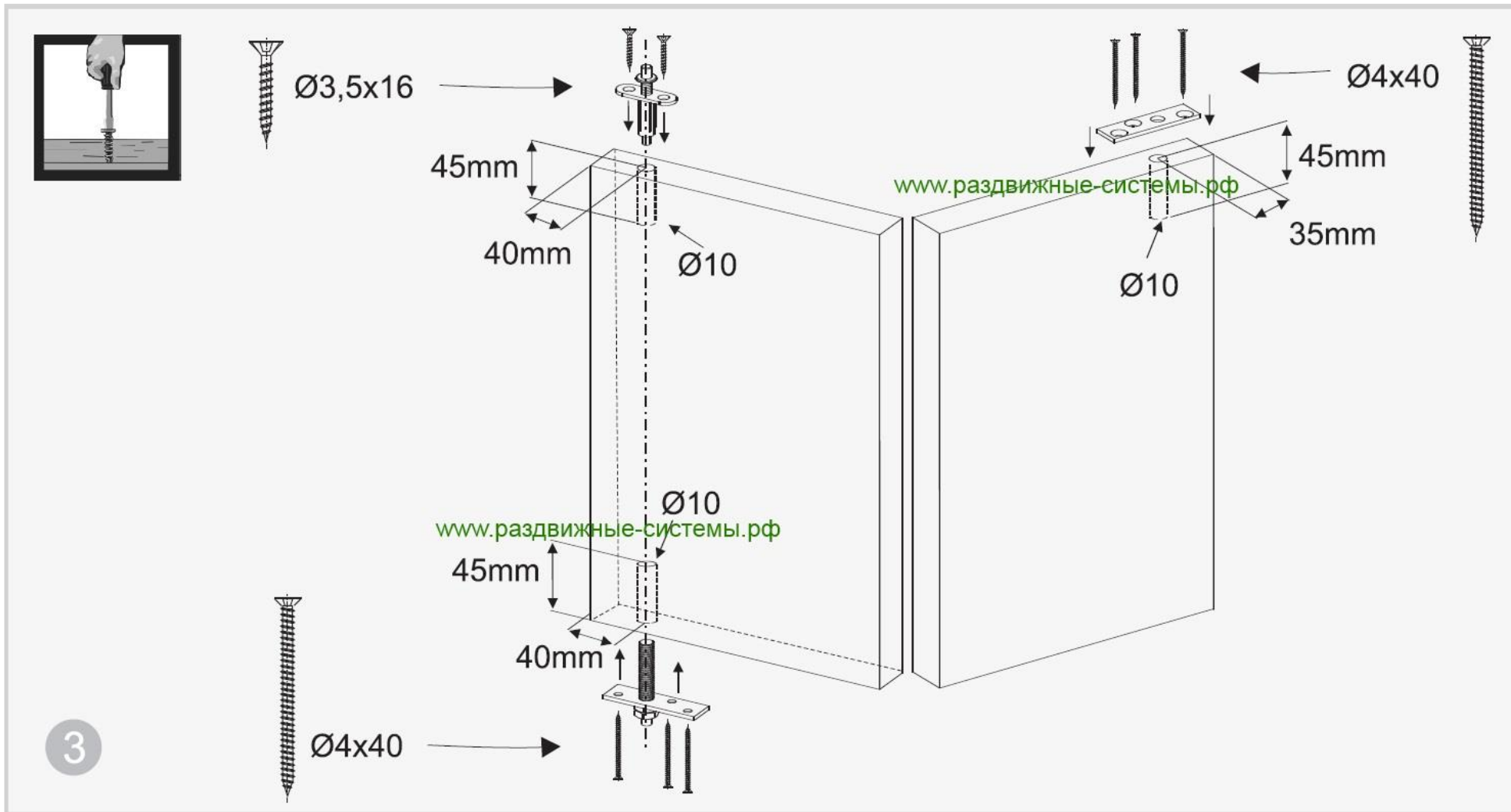
www.раздвижные-системы.рф



РАЗДВИЖНЫЕ СИСТЕМЫ РФ

г.Москва
ул.Байкальская, дом 7
8 (916) 777-40-60
E-mail: 7964294@mail.ru

www.раздвижные-системы.рф





РАЗДВИЖНЫЕ СИСТЕМЫ РФ

г.Москва
ул.Байкальская, дом 7
8 (916) 777-40-60
E-mail: 7964294@mail.ru

www.раздвижные-системы.рф

